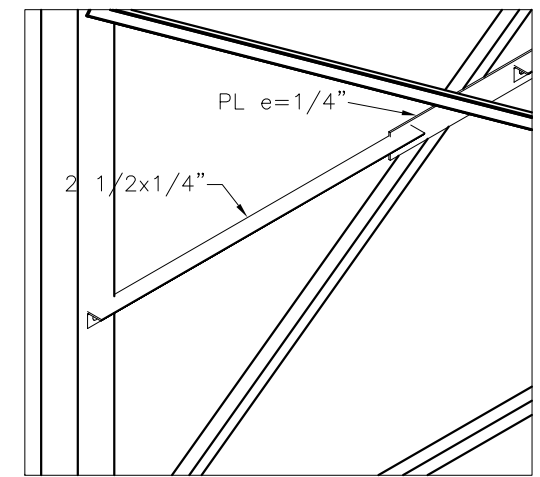
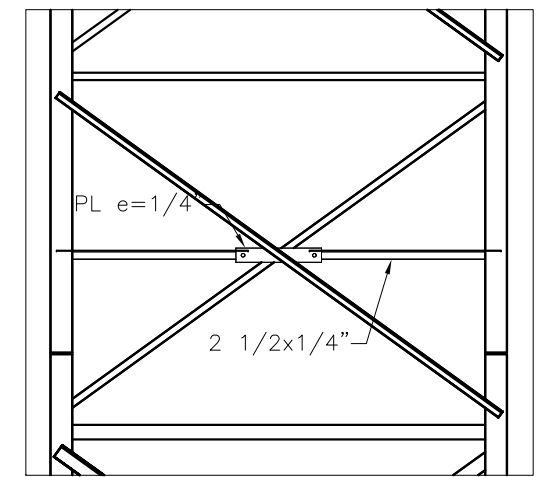


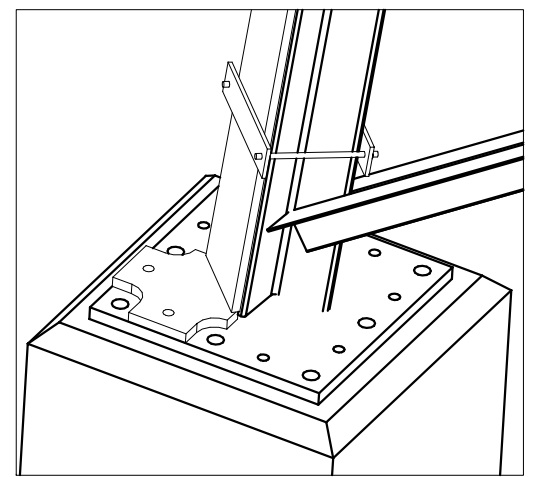
ESQUEMA GENERAL



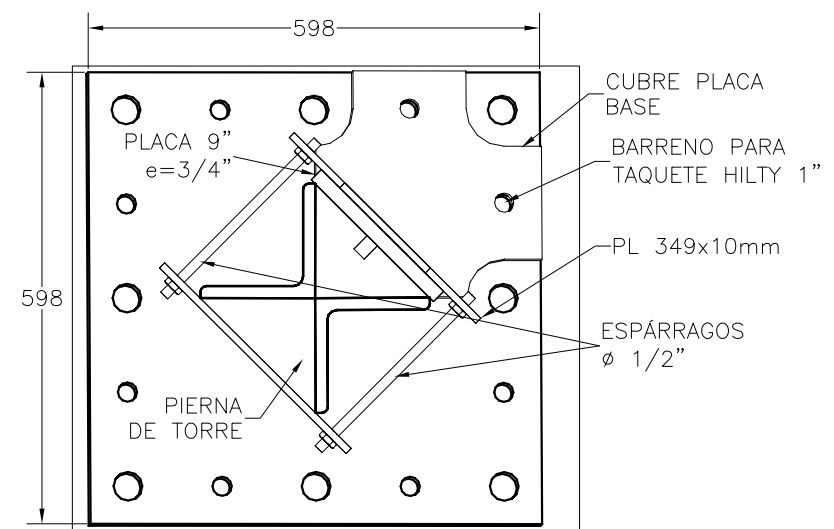
VISTA ISOMÉTRICO REFUERZO EN DIAGONALES



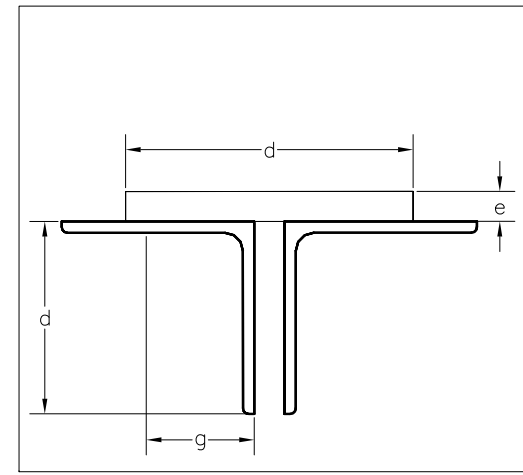
VISTA FRONTAL REFUERZO EN DIAGONALES



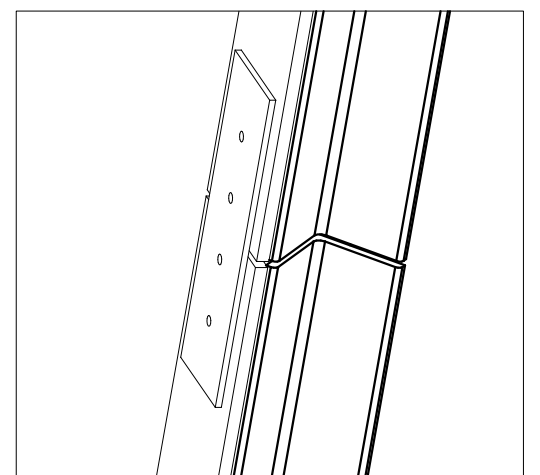
VISTA ISOMÉTRICO REFUERZO EN PIERNAS



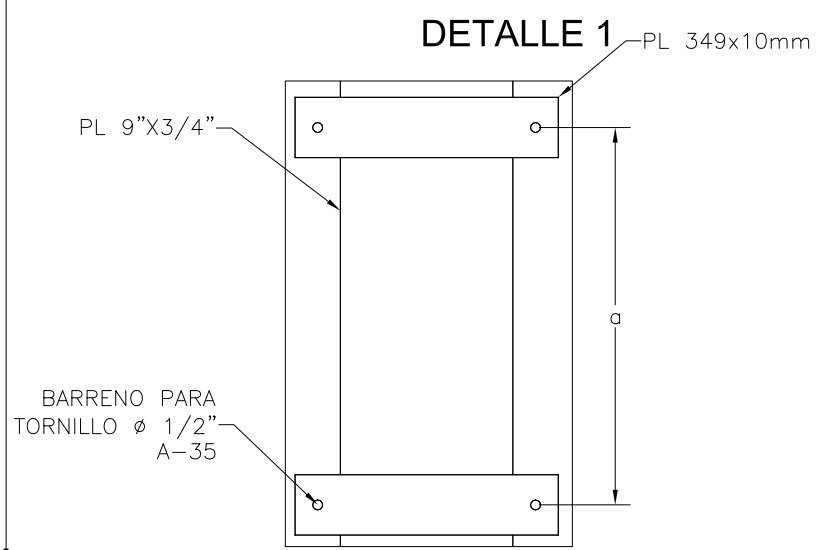
VISTA AEREA



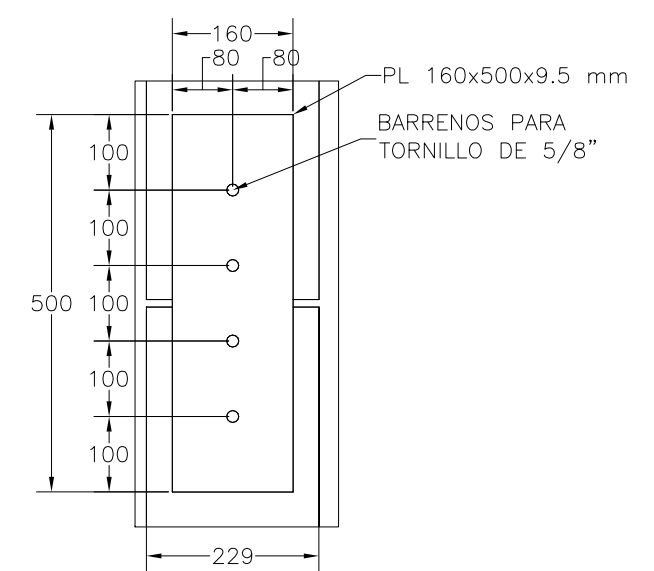
REFERENCIA A TABLAS



VISTA ISOMÉTRICO DETALLE CUBREJUNTA EN PLACA DE REFUERZO



VISTA FRONTAL DETALLE DE SUJECIÓN



VISTA FRONTAL DETALLE DE SUJECIÓN

PLACAS DE REFUERZO EN PIERNAS			
TRAMO	e (in)	a (m)	DETALLE
1, 2, 3, 4	4x4x1/4"	2	6
9	4x4x1/4"	2	6

PLACAS TIPO CACHETE EN DIAGONALES						
TRAMO	L <sub>i</sub> EXISTENTE	No. DE PIEZAS	d (in)	e (in)	a(m)	g(m)
1	4x4x1/4"	2	6	5/8"	0.50	0.60
2	4x4x1/4"	2	6	3/8"	0.25	0.60
3	4x4x1/4"	2	6	3/8"	0.35	0.60
4	4x4x1/4"	2	6	3/8"	0.35	0.60
5	4x4x1/4"	2	6	3/8"	0.40	0.45
6	3x3x1/4"	2	6	3/8"	0.75	0.45
7	3x3x1/4"	2	6	3/8"	0.75	0.45
8	3x3x1/4"	2	6	3/8"	0.90	0.45
9	3x3x1/4"	2	6	3/8"	0.90	0.45
10	2x3x1/4"	2	4	3/8"	0.50	0.45