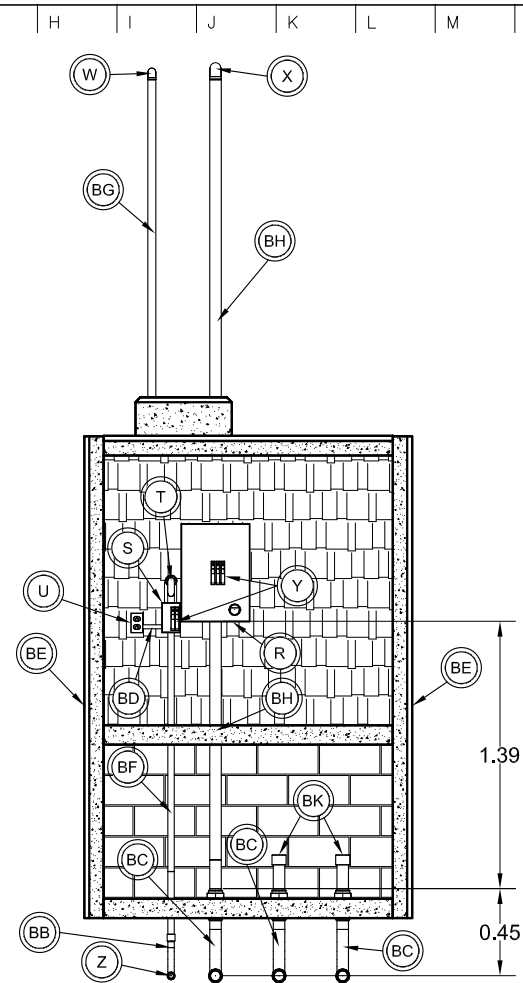
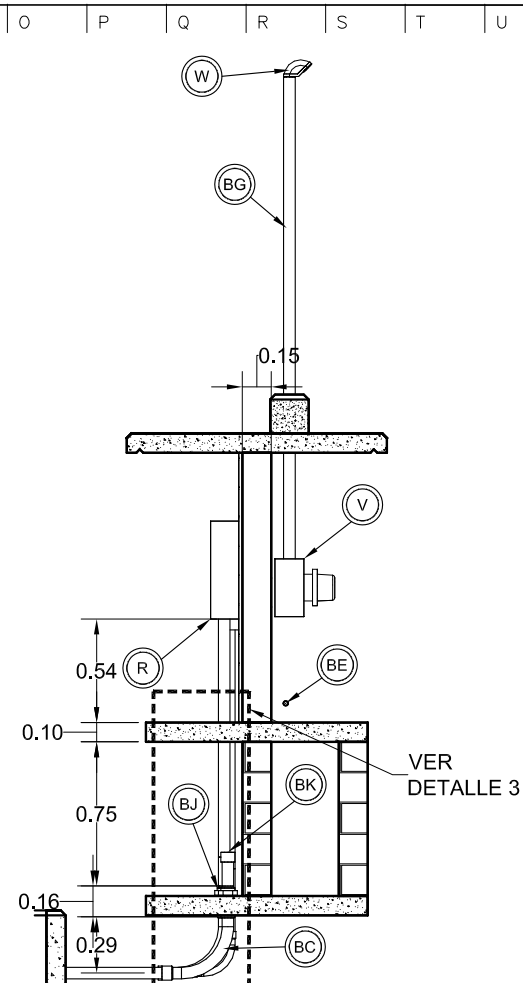


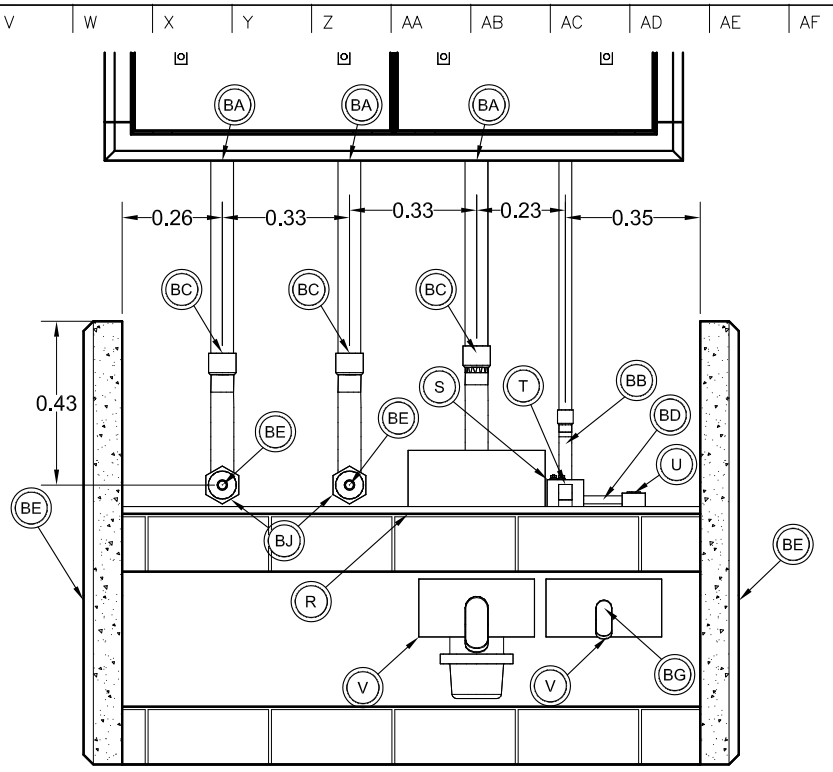
VISTA ALZADO EXTERIOR  
NICHÓ ELÉCTRICO  
ESCALA 1:40 ACOT. MTS.



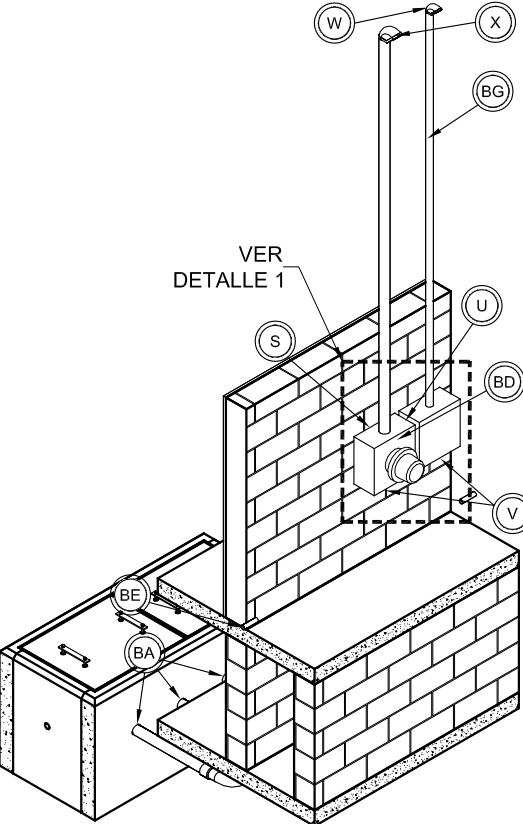
VISTA ALZADO INTERIOR  
NICHÓ ELÉCTRICO  
ESCALA 1:40 ACOT. MTS.



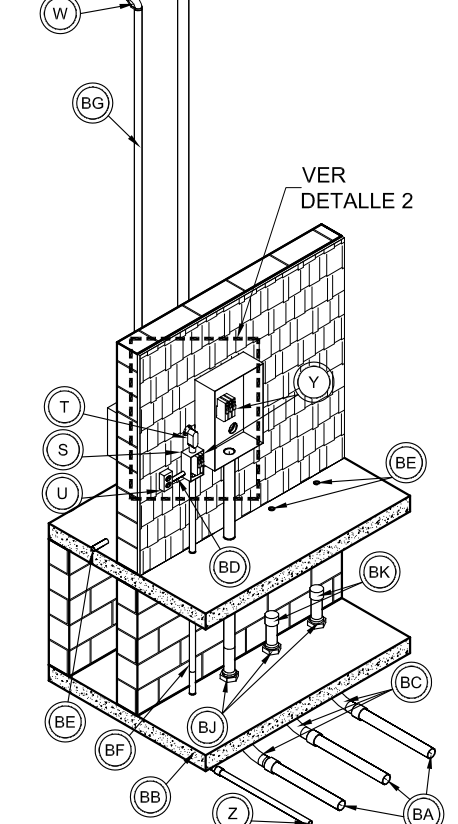
VISTA LATERAL  
NICHÓ ELÉCTRICO  
ESCALA 1:40 ACOT. MTS.



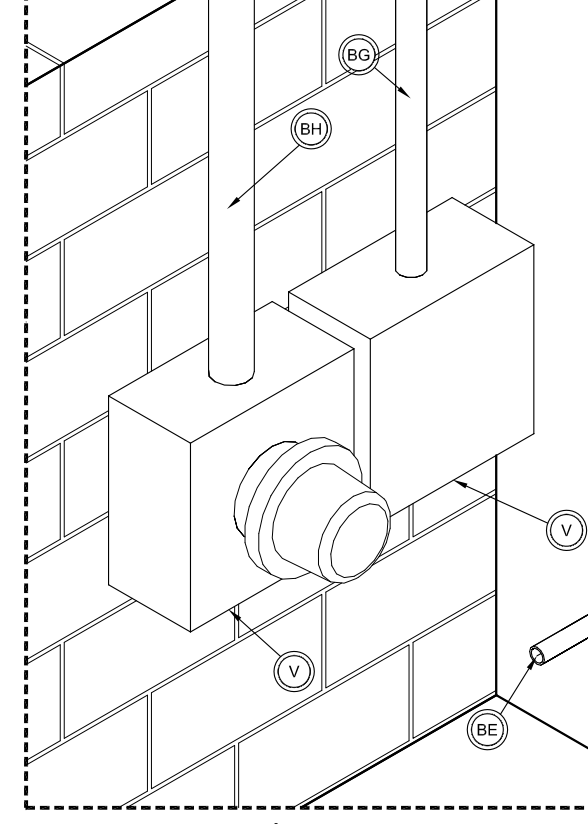
VISTA PLANTA  
NICHÓ ELÉCTRICO  
ESCALA 1:20 ACOT. MTS.



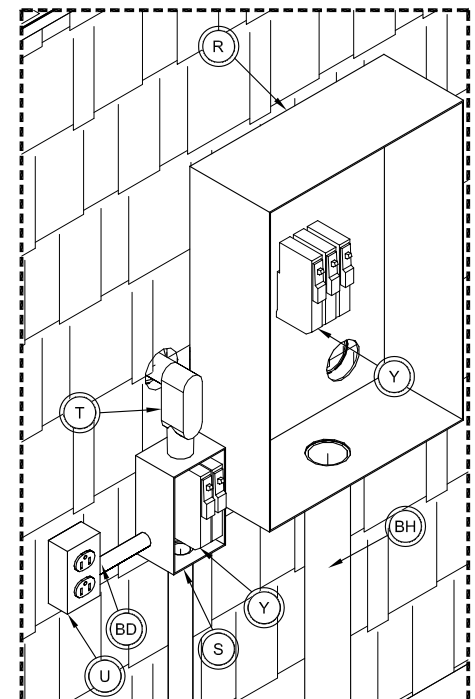
VISTA ISOMÉTRICO EXTERIOR  
NICHÓ ELÉCTRICO  
ESCALA 1:40 ACOT. MTS.



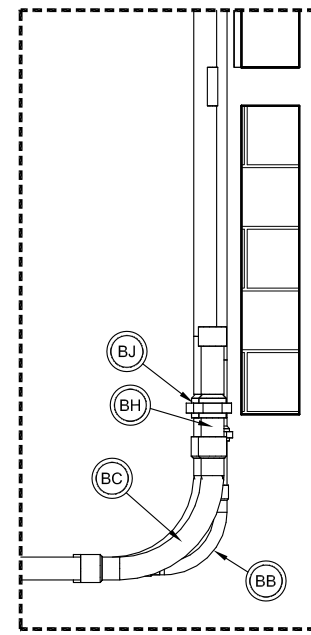
VISTA ISOMÉTRICO INTERIOR  
NICHÓ ELÉCTRICO  
ESCALA 1:40 ACOT. MTS.



VISTA ISOMÉTRICO EXTERIOR  
MEDIDORES ELÉCTRICOS  
ESCALA 1:10 ACOT. MTS.



VISTA ISOMÉTRICO INTERIOR  
DETALLE 2  
INTERRUPTORES ELÉCTRICOS  
ESCALA 1:10 ACOT. MTS.



VISTA LATERAL  
DETALLE 3  
TUBERÍAS  
ESCALA 1:20 ACOT. MTS.

**NOTAS GENERALES**  
1.- EN LOS SITIOS CONSTRUIDOS EN ZONA DE COSTA, SE INSTALARÁN PUERTAS DE ALUMINIO Y MIRILLA DE ACRÍLICO (DE ACUERDO A LO ESPECIFICADO POR C.F.E.)

NOM.	DESCRIPCIÓN
A	CADENA DE 1/4" GALVANIZADA SOLDADA A CORAZA DE ACERO Y CANDADO, SOLDADO PERIMETRAL TIPO E-6013
B	CANDADO MASTER LOCK MOD. 175 LH CUELLO LARGO, APLICANDO GALVANOX EN LOS PUNTOS DE SOLDADURA
C	CERROJO TIPO MAUSSER EN LÁMINA GALVANIZADA CAL. 14, GIGANTE DE SÓLIDO (R-35S), REDONDO 1 X 35 CMS., NÚMERO 10, SOLDADO PERIMETRAL TIPO E-6013, GALVANIZADO EN FRÍO
D	CORAZA CON PLACA DE ACERO ESPESOR DE 1/4", DE 20x17x10 CMS., SOLDADO PERIMETRAL TIPO E-6013
E	LAMINA ACANALADA PINTRO CAL. 18, CON TERMINADO DE PINTURA DE ESMALTE GRIS PERLA
F	PERFIL LI 1" X 1/8"
G	METAL DESPLEGADO
H	PLACA DE FIERRO GALVANIZADA ESPESOR DE 1/8", DE 4X2.5X4 CMS., SOLDADO PERIMETRAL TIPO E-6013, BARRENO DE 1/2"
I	PASADOR DE PISO GALVANIZADO CON REDONDO DE 1/4"
J	SOLERA DE 1 1/2" X 1/8" X 8 CMS., CON PERFORACIONES DE 5/16" PARA FIJAR EN MURO CON TAQUETE EXPANSIVO O PUA ESTRUCTURAL DE 1/4" X 2"
K	DADO DE CONCRETO F'c = 150 KG/CM2, DE 20X20 CMS., LONGITUD VARIABLE
L	IMPERMEABILIZANTE SELLOTEX
M	LOSA DE CONCRETO ARMADO F'c = 200 KG/CM2
N	MURO DE TABIQUE ROJO RECOCIDO DE 7X14X28 CMS. O BLOCK APLANADO REPELLADO
O	MURO DE CONCRETO ARMADO F'c = 200 KG/CM2
P	VARILLAS CORRUGADAS DEL #3 @ 15 CMS.
Q	VARILLAS CORRUGADAS DEL #3 @ 20 CMS.
R	CENTRO DE CARGAS CON BASE A LA NORMATIVA DEL CLIENTE A INSTALAR
S	CENTRO DE CARGAS NQ2 MARCA SQUARE D, NEMA 3 (1X40 AMP.)
T	CONDULET LB
U	CONTACTO DOBLE PARA INTÉMPERIE MARCA CROUSE HINDS
V	BASE SOCKET PARA MEDIDOR, IDENTIFICACIÓN CON GIOSER LETRA DE 30 MM.
W	MUFA SECA Ø 1 1/4" (ATC)
X	MUFA SECA Ø 2" (CLIENTE)
Y	INTERRUPTORES TERMOMAGNÉTICOS
Z	TUBO DE PVC DE Ø 1" CED. 40
BA	TUBO DE PVC DE Ø 2" CED. 40
BB	CURVA PARA TUBO DE PVC DE Ø 1" CED. 40
BC	CURVA PARA TUBO DE PVC DE Ø 2" CED. 40
BD	TUBO DE FIERRO GALVANIZADO DE Ø 1/2" CED. 40
BE	TUBO DE FIERRO GALVANIZADO DE Ø 3/4" CED. 40, PARA PASO EN MURO DE CONCRETO ARMADO
BF	TUBO DE FIERRO GALVANIZADO DE Ø 1" CED. 40 CON CONTRA Y MONITOR
BG	TUBO DE FIERRO GALVANIZADO DE Ø 1 1/4" CED. 40
BH	TUBO DE FIERRO GALVANIZADO DE Ø 2" CED. 40 CON CONTRA Y MONITOR
BI	CONECTOR RECTO DE PVC DE Ø 1"
BJ	CONECTOR RECTO DE PVC DE Ø 2"
BK	TAPÓN PARA TUBO DE Ø 2"
BL	VARILLA CUADRADA SOLIDA DE REFUERZO DE 3/8"
BM	GOTERO EN LOSA DE 3/4"
BN	CHAFLÁN DE 1" PERIMETRAL
BO	SELLADO PERIMETRAL CON ACRILASTIC O SICAFLX
BP	TRIPLAY DE PINO 150 X 140, DE ESPESOR DE 19 MM. DE PRIMERA, EXCEPTO EN ZONA DE COSTA

**SIMBOLOGIA**

N.B.C.	NIVEL DE BARRA DE COBRE ESTAÑADO	⊕	ELECTRODO QUIMICO
N.T.R.	NIVEL DE TORRE	—	LINEA CFE
—	LINEA DE PROYECCION	—	LINEA TELMEX
N.T.N.	NIVEL DE TERRENO NATURAL	⊙	NIVEL DE CENTRO DE RADIACION DE ANTENA
N.S.R.G.	NIVEL SOBRE RELLENO DE GRAVA	N.T.C.	NIVEL TOPE DE CONCRETO
N.P.T.	NIVEL DE PISO TERMINADO	N.M.	NIVEL DE MALLA CICLONICA
N.M.	NIVEL DE MURO		

<b>ATC de México</b>		<b>TITULO:</b> NICHÓ ELÉCTRICO INSTALACIONES ELÉCTRICAS	
CONTRATISTA: 	PLANO: 19	CLAVE: <b>NE-03</b>	
NOMBRE DEL PROYECTO: ---	ARCHIVO: ---	ESCALA: ---	ACOTACIONES: ---
TIPO DE SITIO: ---	DIRECCION DEL SITIO: ---	DIBUJO: ---	FECHA: ---
	APROBADO PARA CONSTRUCCION NOMBRE/FECHA/FIRMA	PROYECTO: ---	FECHA: ---
		REVISO: ---	FECHA: ---
		APROBO: ---	FECHA: ---