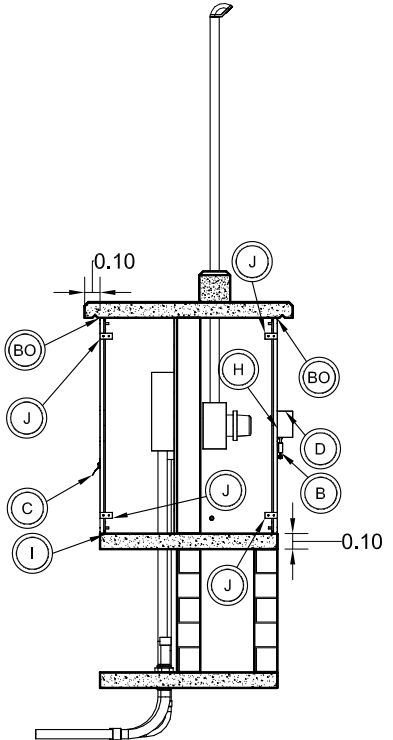
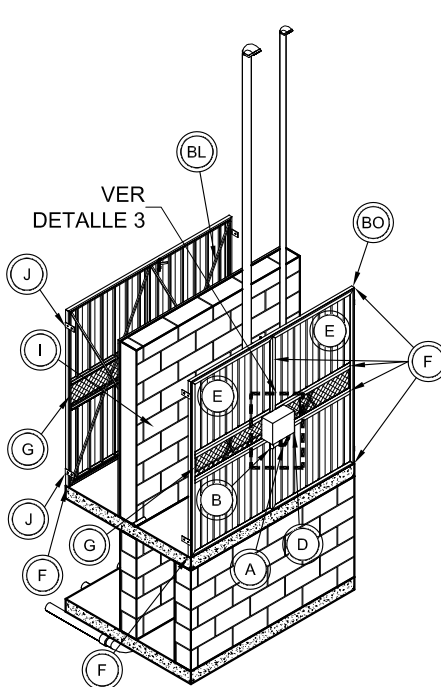


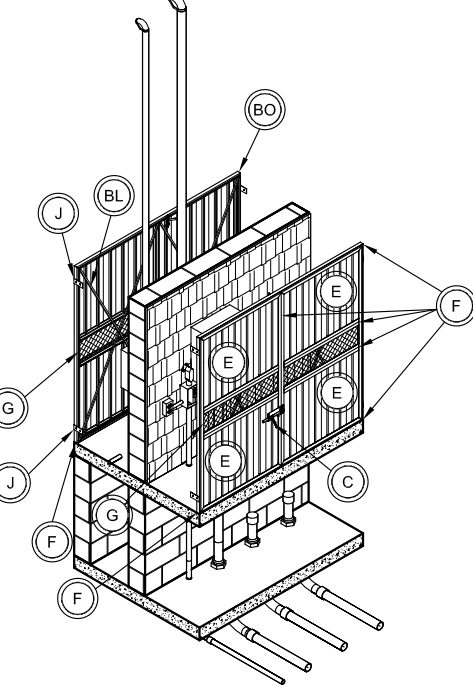
VISTA ALZADO EXTERIOR NICHÓ ELÉCTRICO ESCALA 1:50 ACOT. MTS.
 VISTA ALZADO INTERIOR NICHÓ ELÉCTRICO ESCALA 1:50 ACOT. MTS.



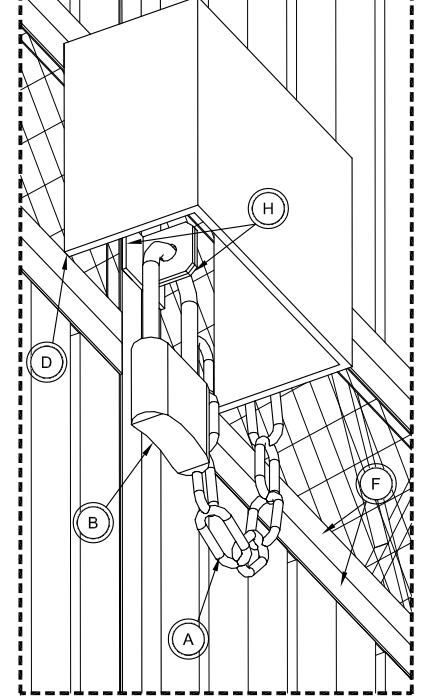
VISTA LATERAL NICHÓ ELÉCTRICO ESCALA 1:50 ACOT. MTS.



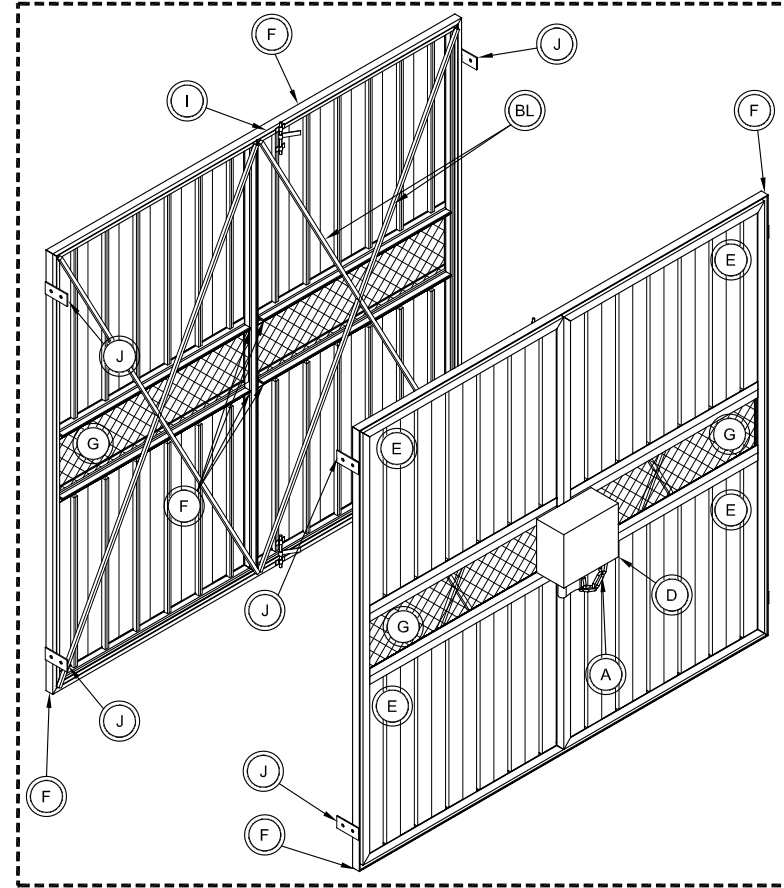
VISTA ISOMÉTRICO EXTERIOR NICHÓ ELÉCTRICO ESCALA 1:50 ACOT. MTS.



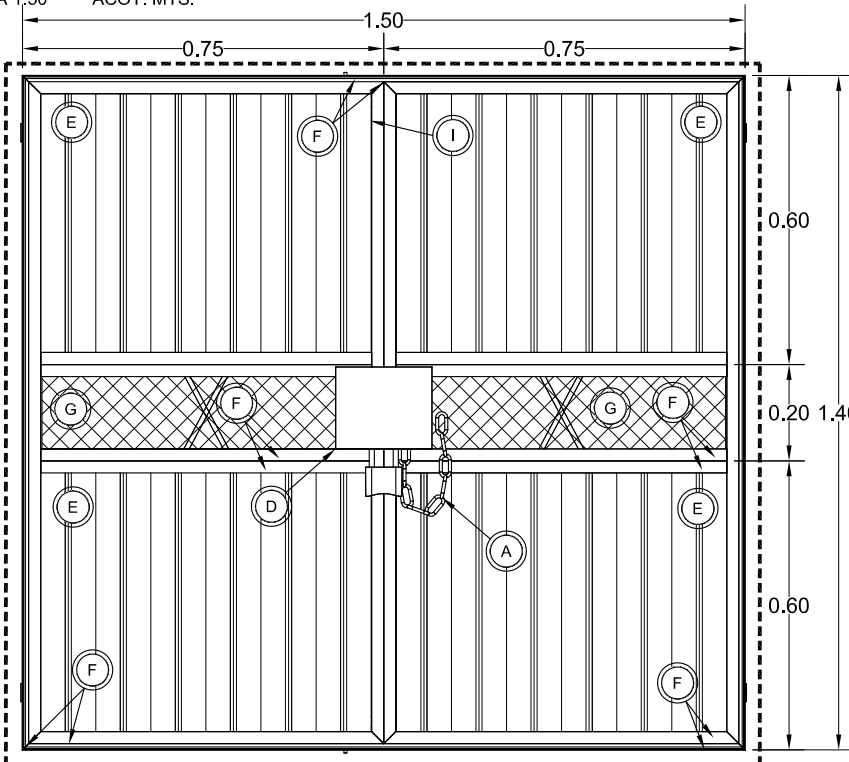
VISTA ISOMÉTRICO INTERIOR NICHÓ ELÉCTRICO ESCALA 1:50 ACOT. MTS.



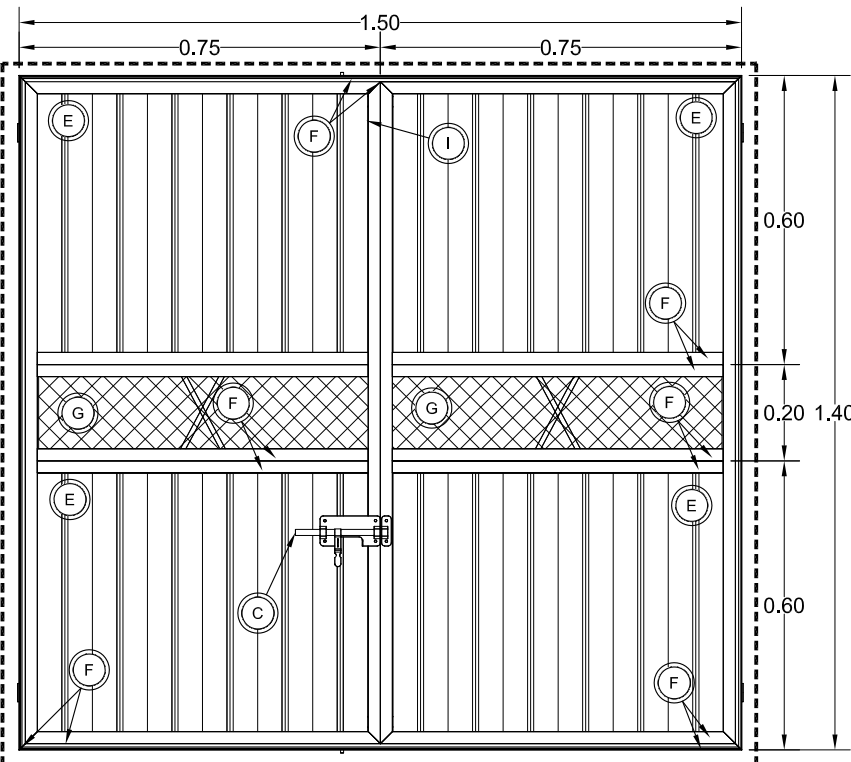
VISTA ISOMÉTRICO EXTERIOR DETALLE 3 CORAZA DE PROTECCIÓN ESCALA 1:5 ACOT. MTS.



VISTA ISOMÉTRICO EXTERIOR PUERTAS DE PROTECCIÓN ESCALA 1:20 ACOT. MTS.



VISTA ALZADO EXTERIOR DETALLE 1 PUERTA EXTERIOR DE PROTECCIÓN ESCALA 1:16 ACOT. MTS.



VISTA ALZADO INTERIOR DETALLE 2 PUERTA INTERIOR DE PROTECCIÓN ESCALA 1:16 ACOT. MTS.

NOTAS GENERALES
 1.- EN LOS SITIOS CONSTRUIDOS EN ZONA DE COSTA, SE INSTALARÁN PUERTAS DE ALUMINIO Y MIRILLA DE ACRÍLICO (DE ACUERDO A LO ESPECIFICADO POR C.F.E.)

NOM.	DESCRIPCIÓN
A	CADENA DE 1/4" GALVANIZADA SOLDADA A CORAZA DE ACERO Y CANDADO, SOLDADO PERIMETRAL TIPO E-6013
B	CANDADO MASTER LOCK MOD. 175 LH CUELLO LARGO, APLICANDO GALVANOX EN LOS PUNTOS DE SOLDADURA
C	CERRROJO TIPO MAUSSER EN LÁMINA GALVANIZADA CAL. 14, GIGANTE DE SÓLIDO (R-35S), REDONDO 1 X 35 CMS., NÚMERO 10, SOLDADO PERIMETRAL TIPO E-6013, GALVANIZADO EN FRÍO
D	CORAZA CON PLACA DE ACERO ESPESOR DE 1/4", DE 20x17x10 CMS., SOLDADO PERIMETRAL TIPO E-6013
E	LAMINA ACANALADA PINTRO CAL. 18, CON TERMINADO DE PINTURA DE ESMALTE GRIS PERLA
F	PERFIL L1 1" X 1/8"
G	METAL DESPLEGADO
H	PLACA DE FIERRO GALVANIZADA ESPESOR DE 1/8", DE 4X2,5X4 CMS., SOLDADO PERIMETRAL TIPO E-6013, BARRENO DE 1/2"
I	PASADOR DE PISO GALVANIZADO CON REDONDO DE 1/4"
J	SOLERA DE 1 1/2" X 1/8" X 8 CMS., CON PERFORACIONES DE 5/16" PARA FIJAR EN MURO CON TAQUETE EXPANSIVO O PUA ESTRUCTURAL DE 1/4" X 2"
K	DADO DE CONCRETO F'c = 150 KG/CM2, DE 20X20 CMS., LONGITUD VARIABLE
L	IMPERMEABILIZANTE SELLOTEX
M	LOSA DE CONCRETO ARMADO F'c = 200 KG/CM2
N	MURO DE TABIQUE ROJO RECOCIDO DE 7X14X28 CMS., O BLOCK APLANADO REPELLADO
O	MURO DE CONCRETO ARMADO F'c = 200 KG/CM2
P	VARILLAS CORRUGADAS DEL #3 @ 15 CMS.
Q	VARILLAS CORRUGADAS DEL #3 @ 20 CMS.
R	CENTRO DE CARGAS CON BASE A LA NORMATIVA DEL CLIENTE A INSTALAR
S	CENTRO DE CARGAS NQ2 MARCA SQUARE D, NEMA 3 (1X40 AMP.)
T	CONDULET LB
U	CONTACTO DOBLE PARA INTemperie MARCA CROUSE HINDS
V	BASE SOCKET PARA MEDIDOR, IDENTIFICACIÓN CON GIOSER LETRA DE 30 MM.
W	MUFA SECA Ø 1 1/4" (ATC)
X	MUFA SECA Ø 2" (CLIENTE)
Y	INTERRUPTORES TERMOMAGNÉTICOS
Z	TUBO DE PVC DE Ø 1" CED, 40
BA	TUBO DE PVC DE Ø 2" CED, 40
BB	CURVA PARA TUBO DE PVC DE Ø 1" CED, 40
BC	CURVA PARA TUBO DE PVC DE Ø 2" CED, 40
BD	TUBO DE FIERRO GALVANIZADO DE Ø 1/2" CED, 40
BE	TUBO DE FIERRO GALVANIZADO DE Ø 3/4" CED, 40, PARA PASO EN MURO DE CONCRETO ARMADO
BF	TUBO DE FIERRO GALVANIZADO DE Ø 1" CED, 40 CON CONTRA Y MONITOR
BG	TUBO DE FIERRO GALVANIZADO DE Ø 1 1/4" CED, 40
BH	TUBO DE FIERRO GALVANIZADO DE Ø 2" CED, 40 CON CONTRA Y MONITOR
BI	CONECTOR RECTO DE PVC DE Ø 1"
BJ	CONECTOR RECTO DE PVC DE Ø 2"
BK	TAPÓN PARA TUBO DE Ø 2"
BL	VARILLA CUADRADA SOLIDA DE REFUERZO DE 3/8"
BM	GOTERO EN LOSA DE 3/4"
BN	CHAFLÁN DE 1" PERIMETRAL
BO	SELLADO PERIMETRAL CON ACRILASTIC O SICAFLEX
BP	TRIPLAY DE PINO 150 X 140, DE ESPESOR DE 19 MM, DE PRIMERA, EXCEPTO EN ZONA DE COSTA

SIMBOLOGIA

N.B.C.	NIVEL DE BARRA DE COBRE ESTAÑADO	⊕	ELECTRODO QUIMICO
N.T.R.	NIVEL DE TORRE	—	LINEA CFE
	LINEA DE PROYECCION	—	LINEA TELMEX
N.T.N.	NIVEL DE TERRENO NATURAL	⊙	NIVEL DE CENTRO DE RADIACION DE ANTENA
N.S.R.G.	NIVEL SOBRE RELLENO DE GRAVA	⊕	NIVEL TOPE DE CONCRETO
N.P.T.	NIVEL DE PISO TERMINADO	N.M.	NIVEL DE MALLA CICLONICA
N.M.	NIVEL DE MURO		

CONTRATISTA:		TITULO:	
		NICHÓ ELÉCTRICO ESTRUCTURAS METÁLICAS	
NOMBRE DEL PROYECTO: ---		PLANO: 18	CLAVE: NE-02
TIPO DE SITIO: ---		ARCHIVO: ---	ACOTACIONES: ---
DIRECCION DEL SITIO: ---		ESCALA: ---	FECHA: ---
APROBADO PARA CONSTRUCCION NOMBRE/FECHA/FIRMA ---		DIBUJO: ---	FECHA: ---
		PROYECTO: ---	FECHA: ---
		REVISO: ---	FECHA: ---
		APROBO: ---	FECHA: ---